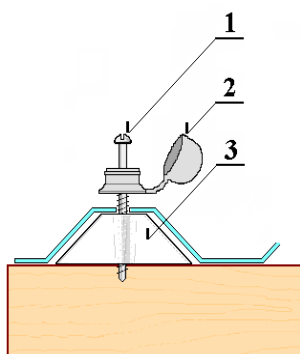


# Trapézové desky z plexiskla

TR 76/18

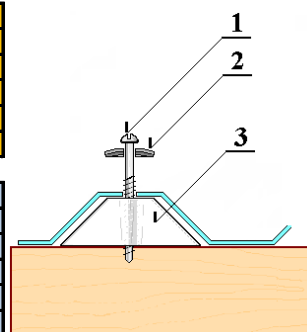


detail HOBBY

do dřeva	obj. číslo	HOBBY	obj. číslo	PROFI
	1.			
	2.			
	3.			
	4.			
	5.			

do kovu				
	1.			
	2.			
	3.			
	4.			
	5.			

1m<sup>2</sup> = 12 šroubů (kotvicích bodů)



detail PROFI

Při montáži desek postupujte výhradně podle montážního návodu na [www.lanitplast.cz](http://www.lanitplast.cz)  
 Detaily z této strany jsou pro montáž nedostatečné - slouží pouze pro přehled potřebných montážních prvků.